

# TECHNISCHE ANWEISUNGEN

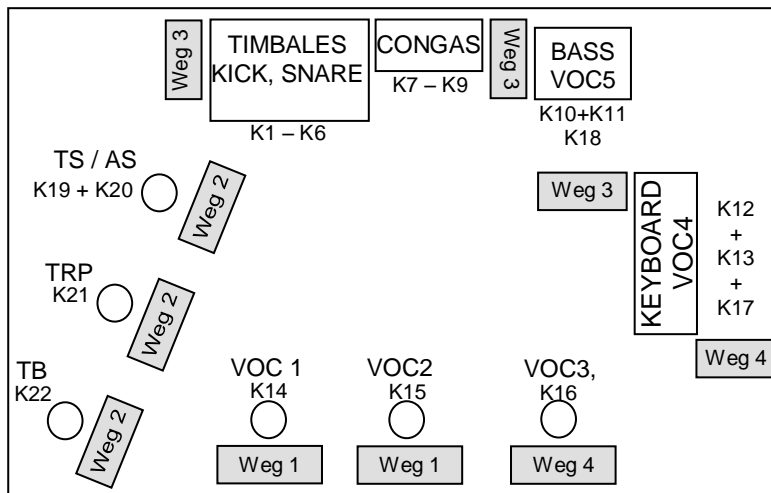
SANMERA – 10 PIECE LINEUP

## 1. Mixer-Kanäle:

K1	Kick	AKG D 112, SH 409	K13	Keyboard R	D.I.
K2	Snare	SM 57	K14	Vocal Lead (Voc1)	SM 58 / BD M 700
K3	Timbales L	C 535 EB, C 451 E	K15	Vocal Lead (Voc2)	SM 58 / BD M 700
K4	Timbales R	C 535 EB, C 451 E	K16	Vocal (Voc3)	SM 58 / BD M 700
K5	Bell	SM 57	K17	Vocal (Voc4)	SM 58 / BD M 700
K6	Overhead	C 535 EB, C 451 E	K18	Vocal (Voc5)	SM 58 / BD M 700
K7	Conga links	SM 57 / MD 409	K19	Tenor Sax (TS)	SM 58 / BD M 700
K8	Conga mitte <sup>1)</sup>	SM 57 / MD 409	K20	Alto Sax (AS)	Pickup-Phantom/Funk <sup>2)</sup>
K9	Conga rechts	SM 57 / MD 409	K21	Trumpet (TRP)	Pickup-Phantom/Funk <sup>2)</sup>
K10	Bass	D.I.	K22	Trombone (TB)	Pickup-Phantom/Funk <sup>2)</sup>
K11	E-Bass	D.I.	K23		
K12	Keyboard L	D.I.	K24		

Die Kanalnummerierung entspricht der nachfolgenden Skizze. Die mit <sup>2)</sup> bezeichneten Komponenten werden von SANMERA bereitgestellt. Die mit <sup>1)</sup> bezeichneten Komponenten werden nicht bei jedem Konzert benötigt. Wir ersuchen um Rückfrage.

## 2. Bühnenaufbau:



Bühnengröße Minimum 6x4 Meter. Kleinere Bühnen und/oder geringere Anzahl der Monitore nur nach Absprache.

**4. PA-System:** Das PA-System ist vom Ton-techniker in Bezug auf die Ausgangsleistung den gegebenen Räumlichkeiten anzupassen.

**5. Mischpult:** Min: 22 Kanäle, 5 Auxwege. 8 Subgruppen

## 3. Monitor-Anlage:

Zumindest vier (4) Monitorwege (siehe Skizze: Weg 1-4) sind bereitzustellen.

Monitor-Default-Mix:  
(+ ... hervorzuheben)

**Weg1:** Voc1-2+, Voc3-5, Piano

**Weg2:** SAX+, TRP+, TB+, FL+, Voc1-6, Bass, Piano

**Weg3:** Voc1-5, Timbales L+R, Congas, Piano, SAX, TRP, TB

**Weg4:** Voc4+, Voc1-3,5 Piano, SAX, TRP, TB

**6. Effekte:** 2 × 27 Band graphischer EQ für Summe L & R, 1 Stück Stereo-Hall (Lexicon oder TC), mindestens 15 Band EQs für jeden

Obige technische Anweisungen sind wesentlicher Bestandteil des Vertrages. Sollten sich bei der Erfüllung in irgendeinem Punkt Schwierigkeiten abzeichnen, so ist der Veranstalter verpflichtet, dies unverzüglich SANMERA mitzuteilen, um gemeinsam Alternativlösungen zu finden. Wir empfehlen kurz vor dem Konzert den aktuellen Rider von [www.sanmera.at](http://www.sanmera.at) zu downloaden, da ständige Optimierungen der SANMERA Performance kurzfristige Änderungen verursachen können.

....., am ....., VERANSTALTER